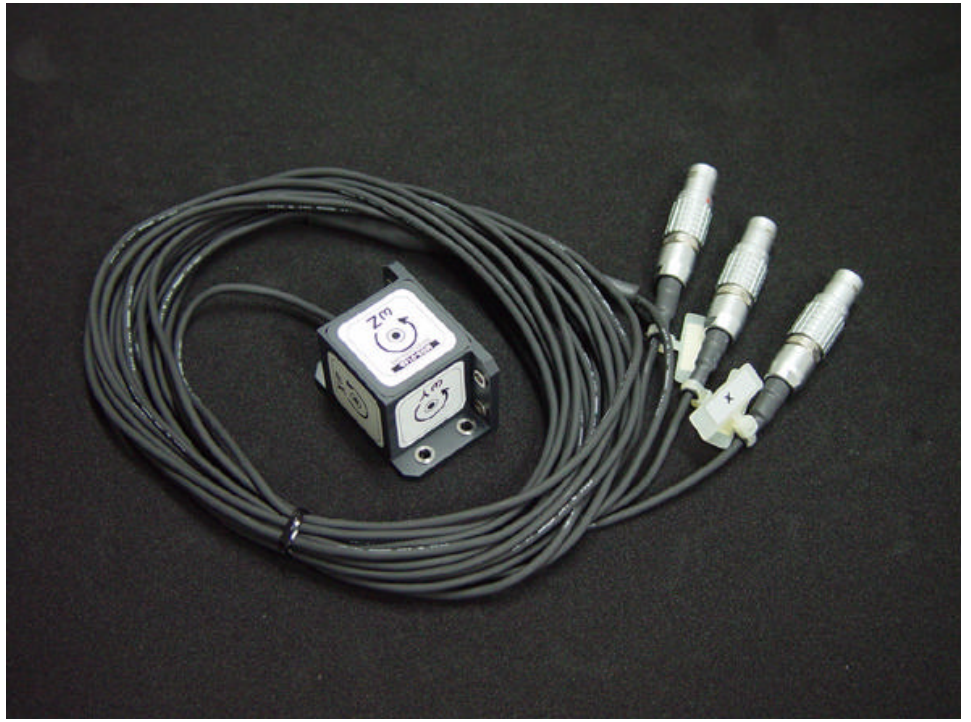


国産唯一！

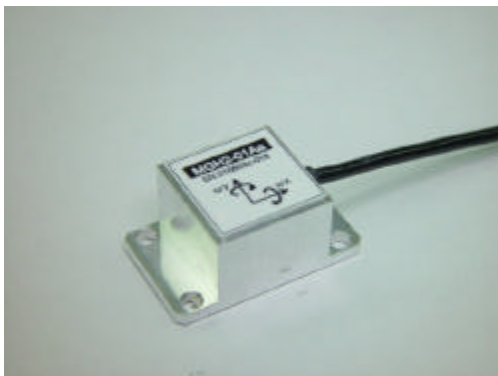
ダミー人形の角度計測に最適！

2軸・3軸検出に対応！

衝突試験用ジャイロセンサ



MG3(3軸)

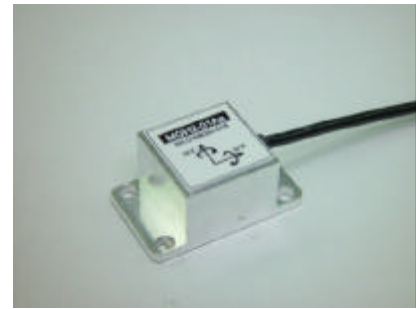


MG2(2軸)

±4,000deg/secと広い計測レンジ！
200Gの衝撃時でも計測可能！
国内生産品だから、
スピーディーな対応が可能！

商品名 : 耐衝撃ジャイロセンサ
型番 : MG2/ MG3

- 1 . $\pm 4,000\text{deg/sec}$ と広い計測レンジ
- 2 . 200G衝撃時でも計測可能！
- 3 . 国内生産品だからスピーディーな対応が可能！



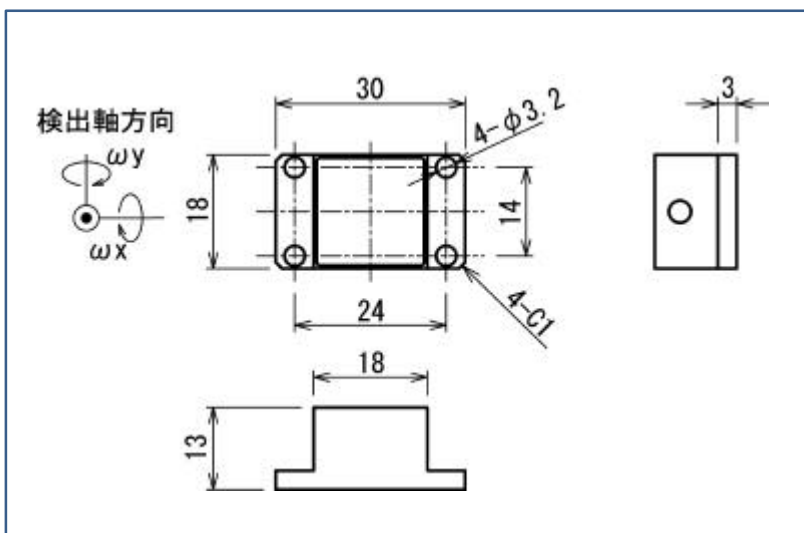
主な仕様

項目	仕様		単位
型番	MG2-01Da-RDB	MG3-01Da-RDB	
角速度検出軸	2軸 (x・y)	3軸 (x・y・z)	m/sec^2
供給電圧	5		V
検出範囲	± 4000		deg/sec
検出感度	0.2 ± 20		mV/deg/sec
オフセット電圧 1	2.4 ± 0.6		V
周波数特性(<200Hz)	-3以内		dB
非直線性	± 2		%
他軸感度	± 5		%
動作温度	0 ~ 40		
保存温度	-5 ~ 45		

1 使用温度範囲にて

上記仕様に関しては技術向上等のため、予告なく変更することがあります。

外観寸法図



上記図面は2軸タイプの外形図となります。
パッケージはお客様のご要望に応じてカスタマイズも可能です。

コネクタ

【コネクタ型式】

HR10A-7P-6P-73 [ヒロセ電機(株)]
(対応レセプタクル :HR10G-7R-6S)

【ピン配置】

- 1: GND(黒)
- 2: Vref(黄 :未使用)
- 3: Xout(青)
- 4: Yout(緑)
- 5: Zout(白)
- 6: Vcc(赤)

コネクタは変更も可能です。
詳しくはご相談ください。

MicroStone® マイクロストーン株式会社

〒385-0007 長野県佐久市新子田1934
TEL : 0267-66-0388 FAX : 0267-66-0355
E-mail : info@microstone.co.jp

Web : <http://www.microstone.co.jp>