

NEW

MicroStone

防塵・防滴機能で無線振動計測に新しい風を！

高周波3チャンネル無線振動記録計 MVP-RF3-J



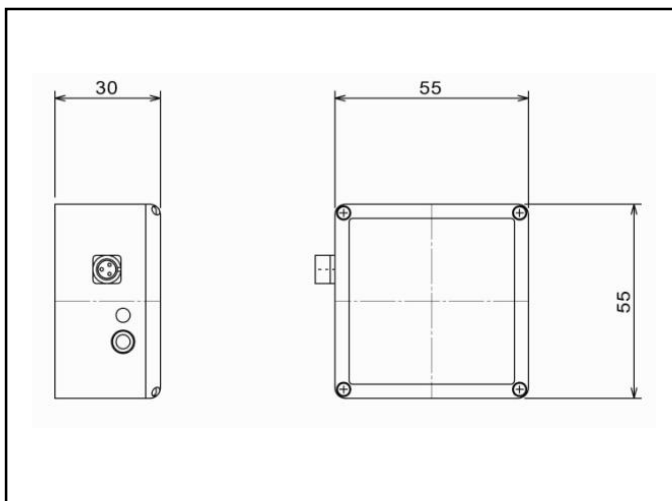
- ①計測場面の映像も撮れる！
- ②防塵・防滴機能！
- ③装置固定用磁石内蔵！

Google® 「nexus7®」 (OS : Android®) Google・nexus・AndroidはGoogle・Incの商標です。

● 主な特長

- ・応答周波数が**1000Hz**に！(従来機種は100Hz)
- ・磁石内蔵で本体を直接機械に吸着固定可能！
- ・センサレンジの選択が可能！

● 外観寸法



● 対象ハードウェア



MVP-RF3-TSV



MVP-RF3-J

● 主な仕様

項目		仕様	単位
内蔵センサ	加速度センサ	検出軸	3 (Ax・Ay・Az)
		検出加速度	±20, ±50, ±100, ±250, ±500(選択)
		応答周波数	0.8~1000 ※1
A/D分解能		1024 (10bit)	LSB
サンプリング周期		0.25~200 (可変)	msec
無線通信規格		Bluetooth class1	
無線通信距離 (参考値)		30	m
電源		リチウムイオン2次電池	
動作時間 (目安)		8	時間
動作温度範囲		0~40	°C
外形寸法		55 × 55 × 31	mm
重量		約150	g
IP クラス		IP64 (耐塵・防滴)	

※1: -3dBにて規定

● 製品構成・オプション品

品名	型番	主な特徴他
高周波3チャンネル無線振動記録計	MVP-RF3-Jセット	内容物) 本体 MVP-RF3-J-*** (**はセンサ指定、04,10,20,50,100より選択) ソフトウェア MVP-RF3-S 充電用ACアダプタ/USBケーブル スタートアップガイドンス・検査成績書
Bluetooth-USBアダプタ	Parani-UD100	最大通信距離約30m 通信に指向性が小さく安定した通信が可能な高性能版
Parani-UD100用アンテナ(大)	DAT5-G01R	Parani-UD100用の電波強化用オプションダイポールアンテナ
ソフトウェアインストール済みタブレット	MVP-RF3-TSV	Android OS Nexus7(2013)にデータ収集ソフトウェアをインストール

国家基準とトレーサビリティのとれた校正の対応も可能です。(有償)

本製品は日本国内の電波法に基づき認証取得しております。日本国外でのご使用はご遠慮ください。
予告なく仕様を変更する場合がございます。

MicroStone® マイクロストーン株式会社

〒385-0007 長野県佐久市新子田1934
TEL : 0267-66-0388 FAX : 0267-66-0355
E-mail : info@microstone.co.jp

Web : <http://www.microstone.co.jp>